

B AC Motors

Speed Controller DSA

DSA 스피드 컨트롤러



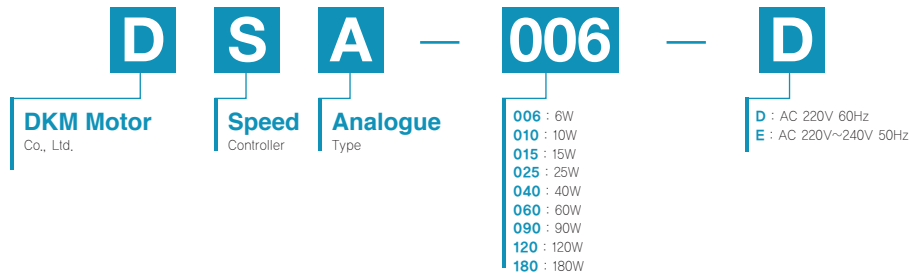
⊙ DSA의 특징

- 간단한 결선
모터와 DSA를 Connector로 간단히 접속한 후 전원을 콘트롤러에 인가하면 바로 운전이 가능합니다.
- 간단한 조작
DSA 전면에 부착된 속도조절 볼륨으로 간단히 회전속도를 조절할 수 있습니다.
- 콘덴서 내장
Control unit에 속도 제어회로, Motor용 콘덴서, 속도설정기등 필요한 것이 조립되어 있습니다.
- 타사 모터와 연결
타사 모터와 연결이 가능하며, 사용 전에 당사에 문의하여 주시기 바랍니다.

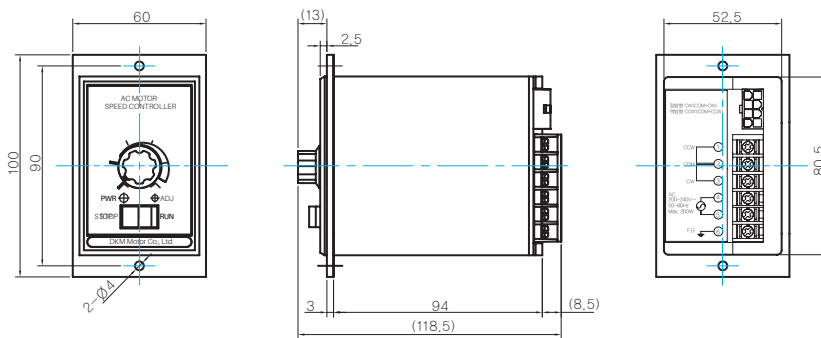
⊙ 일반사양

형 명	DSA
정격전압	AC 220~240V 50/60Hz
전압변동률	±10%
허용전류	5A 이하
제어방식	위상제어
설정범위	50Hz: 90 ~ 1400 r/min
	60Hz: 90 ~ 1700 r/min
속도설정	VOLUME에 의한 설정
속도변동률	±5% (표준치)
Motor 출력	6W~180W
사용주위온도	-10℃ ~ 40℃
사용주위습도	35 ~ 85%RH
절연저항	DC 500V 100M Ω 이상 (전원단자와 외부단자간)
내전압	AC 1500V 1분간 (전원단자와 외부단자간)

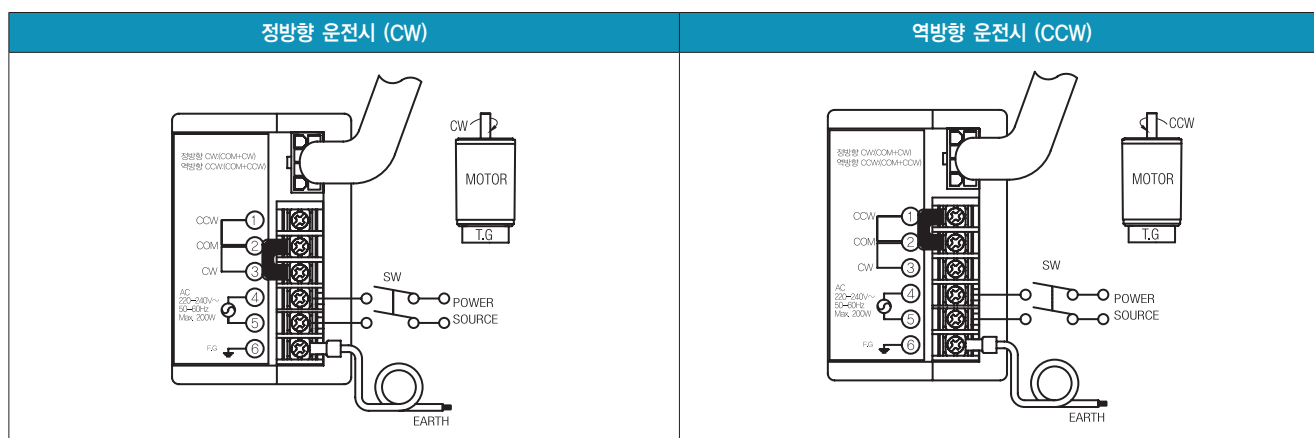
Controller Coding System



Dimensions



결선도



- 컨트롤러 유니트와 모터 리드선커넥터를 접속합니다.
- RUN/STOP 스위치를 'STOP'에 위치하고 ④,⑤ 단자에 AC전원을 인가합니다.
- 전원을 투입하면 'ON LED'가 점등됩니다.
- 정방향 (CW) - ② COM, ③ CW 단자연결
역방향 (CCW) - ② COM, ① CCW 단자연결 순서 정역회전은 불가능합니다. 일단 전원(SW)을 끄고 MOTOR가 완전히 정지한 후에 회전방향을 교체하여 주십시오.
- RUN/STOP 스위치를 'RUN'에 위치하고 SPEED VOLUME 을 시계방향으로 돌리면 모터의 회전수가 빨라지고 반대로 돌리면 속도가 늦어집니다.
50Hz : 90~1400rpm, 60Hz : 90~1700rpm의 범위에서 모터의 속도설정이 가능합니다.
- RUN/STOP 스위치를 'STOP'에 위치하면 모터는 정지합니다.
이 스위치는 전원의 On/Off가 아니므로 모터를 장시간 정지하는 경우에는 별도의 전원 스위치를 장치하여 주십시오.