

# B AC Motors

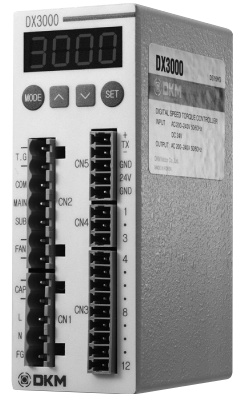
## Speed Controller DX3000

# DX3000

스피드 컨트롤러

### DX3000의 특징

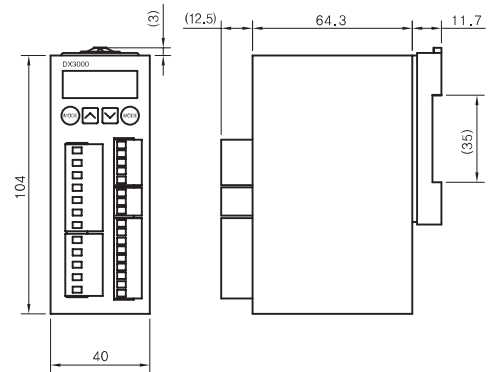
- RS485 통신제어  
표준 Modbus 통신 프로토콜 지원하여 최대 255대까지 연결 가능합니다.
- 간편한 배선 및 주변기기 간소화  
PLC에서 I/O로 직접 제어가 가능하므로 릴레이가 필요 없습니다.  
배선이 간편하여 작업공수가 감소합니다.
- 간편한 설치 및 유지보수  
커넥터 방식으로 간단한 설치 및 분해를 할 수 있습니다. (유지보수 용이)  
Din Rail에 간단하게 설치 가능합니다.
- 디지털 디스플레이  
현재의 회전속도(r/min) 및 토크표시(%)를 DIGITAL로 DISPLAY 합니다.  
터치스크린과 조합하여 속도설정 및 모니터링이 가능합니다.
- 다양한 기능  
파라미터 설정으로 인하여 다양한 구동이 가능합니다.



### 일반 사양

형 명		DX3000	
기본 사양	입력 전원	모터 전원	AC 220~240V 50Hz / 60Hz ±10%
		제어 전원	DC 24V ±10%
	정격 전류[A]	4	
	최대 전류 [A]	6	
	제어기능	속도 제어, 토크 제어	
	제어 방식	위상 듀티 제어	
	외형치수 [mm]	40(W) × 104(H) × 65(D)	
	속도제어범위	50Hz : 100 ~ 1460 r/min 60Hz : 100 ~ 1760 r/min	
	토크제어범위	0 ~ 100% (최대 토크)	
	Feedback Sensor	Tacho - 12 ppr	
사용 온도 범위	-10 °C ~ 55 °C		
입출력 사양	시퀀스 입력	Forward, Reverse, Alarm reset, Velocity select	
	시퀀스 출력	Speed pulse out, Alarm out	
내장 기능	보호 기능	파라미터 이상, AC 저전압 알람, 제어연산 이상	
	상태 표시	4 Digit Display (7-Segment)	
통신 방식	시리얼 통신( RS485 - MODBUS RTU )		

### Dimensions



## RS 485 통신

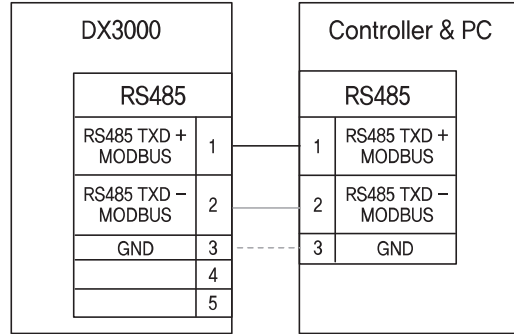
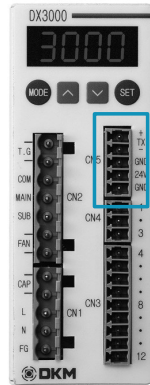
### 통신방식

→ MODBUS RTU Slave 모드

### 지원명령

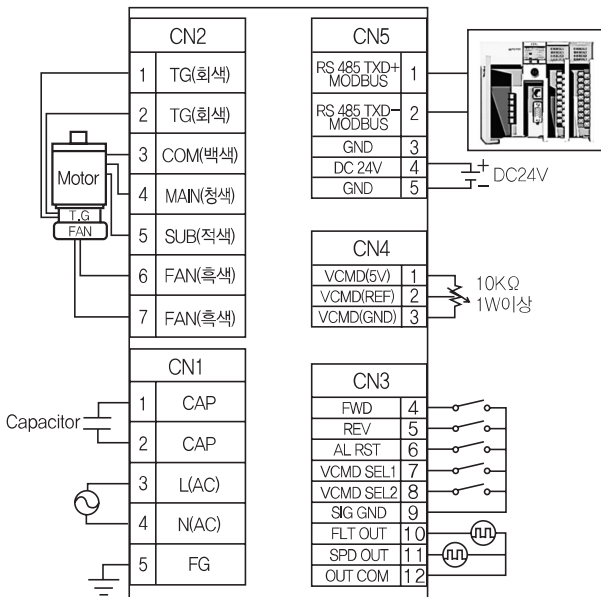
- 0x03 (Read Holding Registers) 지원
- 0x04 (Read Input Registers) 지원
- 0x06 (Write Single Registers) 지원
- 0x03 (Read Holding Registers) 지원

### 통신 결선도



- 통신용 GND를 붙일 경우 입력전원 (DC24V)의 GND를 붙이면 됩니다.
- 통신관련 매뉴얼은 당사 홈페이지에서 다운로드 하시기 바랍니다.

## 컨트롤러의 회로 결선도



## CN4 컨넥터의 기능

NO.	이름	내용	비고
1	VCMD V	외부속도 지령 가변저항 + 전압 출력	5V 출력
2	VCMD Vref	외부 속도 지령 값 입력	전압 입력
3	VCMD GND	외부 속도 지령 GND 연결	V GND

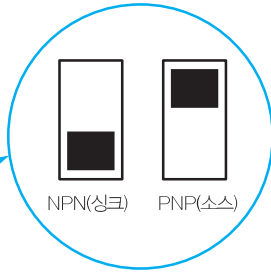
## CN3 컨넥터의 기능

NO.	이름	내용	비고
4	FORWARD RUN	모터 정방향 구동 스위치 입력	신호 입력
5	REVERSE RUN	모터 역방향 구동 스위치 입력	신호 입력
6	ALARM RESET	모터 알람 리셋 스위치 입력	신호 입력
7	SPEED SELECT1	내부/외부 입력 선택 스위치 입력 * 파라미터 7번으로 동작모드 선택 * 내부 속도 : 파라미터 30~32번 * 외부 속도 : 외부 가변저항 입력 * 내부 토크 : 파라미터 33~35번 * 외부 토크 : 외부 가변저항 입력	신호 입력
8	SPEED SELECT2		
9	SIGNAL COMMON	모터 스위치 입력 Common	입력 공통
10	FAULT OUT	제어기 상태 출력 * 파라미터 10번에 따라 출력 A, B 접점 변경	신호 출력
11	SPEED OUT	모터 구동 속도 출력 * 모터 1 회전 당 12 Pulse 출력	신호 출력
12	OUT COMMON	제어기 출력 접점 Common	출력 공통

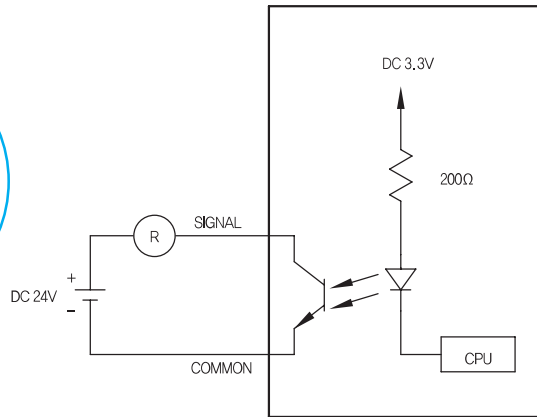
# B AC Motors

## Speed Controller DX3000

### 입출력신호회로

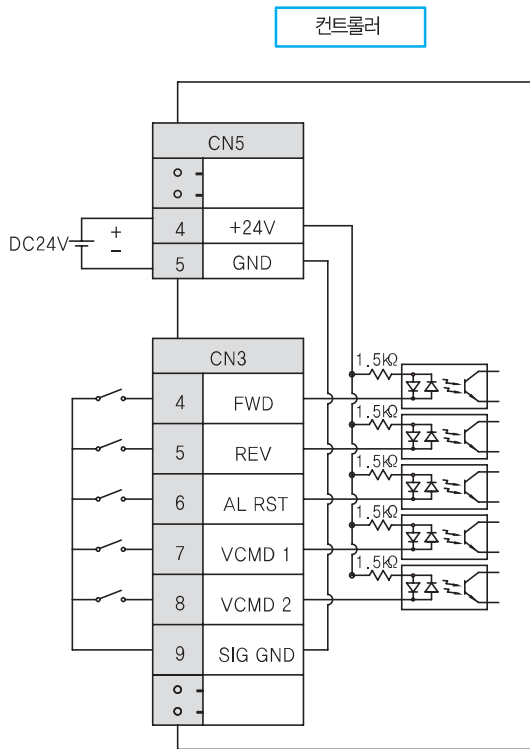


### 출력회로

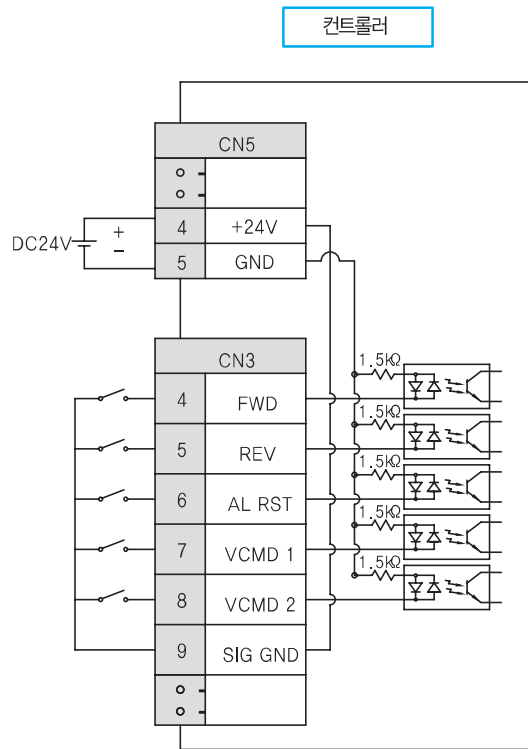


- 입력 Common (NPN, PNP)은 컨트롤러 내부 회로기판 하단에 스위치로 설정.
- 초기 설정은 NPN 방식으로 설정되어 출하 됨.

### 입력회로



| Sink Logic |



| Source Logic |

## ◎ 파라미터 내용

NO.	기능	범위	기본 값	비고
1	최대속도	1460/1760	-	r/min
3	속도제한	50~1760	1760	r/min
4	가속시간	0~15.0	0.1	초(S)
5	회전방향	0~1	0	
6	기어비	1~250	1	0
7	제어모드	0~1	0	0:속도제어 1:토크제어
8	제로 클램프	0~0.5	0.0	전압(V)
9	속도 지령 옴셋	0~0.5	0	전압(V)
10	이상 신호 출력	0~1	0	
13	속도 제어 P 게인	1~255	100	
14	속도 제어 I 게인	1~255	50	
20	통신 ID 설정	1~254	1	
21	IO 입력 방식 설정	0~1	0	0:CN310 입력 0:RS485 입력
22	속도 입력 방식 설정	0~1	0	0:CN4 가변저항 입력 1:RS485 속도지령 입력
23	RS485 통신속도 설정	0~4	1	0:2,400 bps 1:9,600 bps 2:19,200 bps 3:38,400 bps 4:115,200 bps
30	내부 속도 설정 1	0~최대속도	500	r/min
31	내부 속도 설정 2	0~최대속도	1000	r/min
32	내부 속도 설정 3	0~최대속도	1500	r/min
33	내부 토크 설정 1	0~100	10	%
34	내부 토크 설정 2	0~100	20	%
35	내부 토크 설정 3	0~100	50	%

### ■ 속도제어 P, I 게인

- 속도제어의 응답성을 결정하는 파라미터
- 강성의 강도를 결정하는 작용으로, 게인 값을 크게하면 강성은 강하게 됨.
- 값이 너무 클 경우 진동 및 현탕현상이 발생할 수 있습니다.